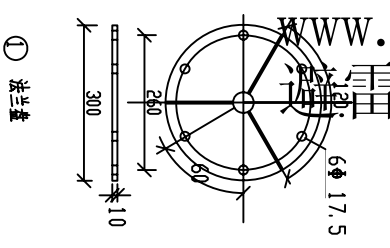
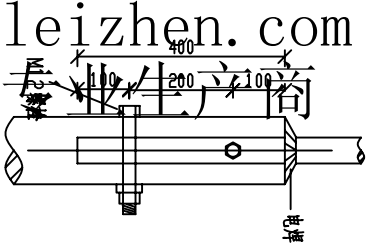
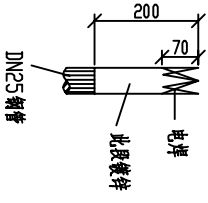
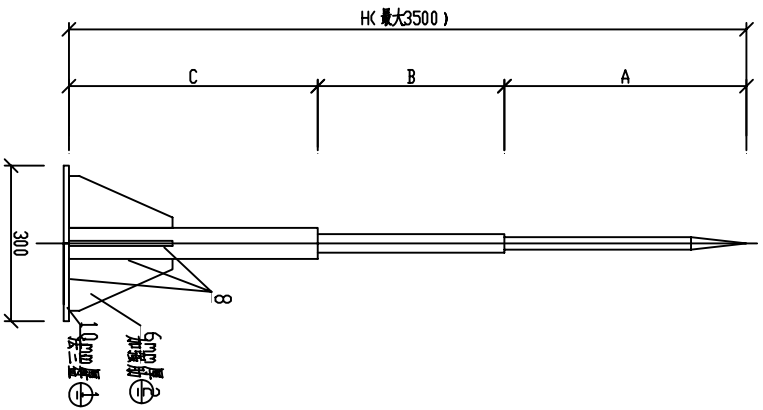
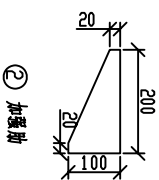


专业设计	日期	专业设计	日期



H杆全高 (mm)		1.5	2.0	2.5	3.0	3.5
各杆	DN25	1500	1400	1400	1400	1900
尺寸	DN40	-	1000	1500	1400	1400
(mm)	DN50	-	-	-	1000	1000
重量(Kg)		10.9	14.5	16.5	21.0	22.2

重量为包括底座及加强脚在内的总重



www.bileizhen.com
避雷针专业生产厂家

安装方法:

1. 避雷杆体及螺栓要求镀锌。
2. 地脚螺栓要求安装及螺母。
3. 钢管壁厚不小于3mm。
4. DN为钢管公称直径。
5. 本图适用于GFL系列钢结构避雷针塔、GH系列环形钢管杆避雷针、ZG系列钢筋混凝土环形避雷针的针尖体部分。

A01 针尖制作图

图集号

99D562

审核

校对

设计

页

3-59