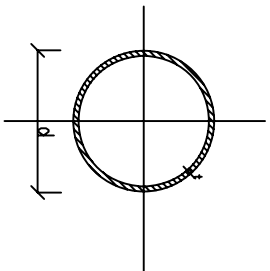
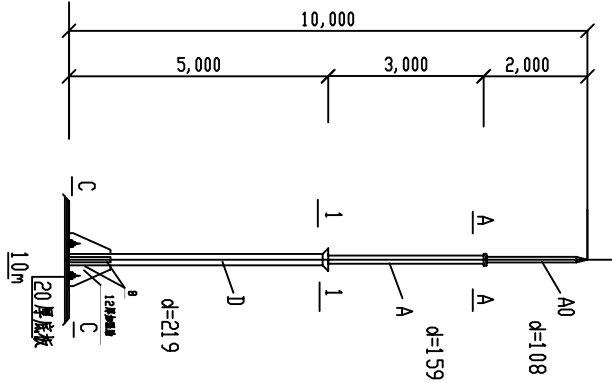
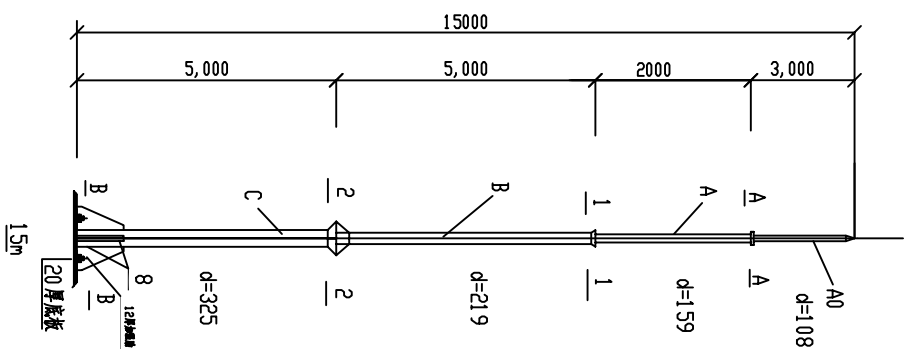
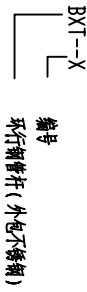


专业	设计	日期	专业	设计	日期



济南酷睿科技系列环形钢管杆（外包不锈钢）避雷针说明书：

- 1、本设计为：1.0m、1.5m、两种管型，适用于100m--200m高度的建筑屋顶安装。
- 2、基本风压为：0.4kN/m²和0.7kN/m²两种。
- 3、钢材：Q235钢
- 4、允许最大厚度10mm。
- 5、不锈钢避雷针内为钢管，外包不锈钢管，内部要求做防腐处理。
- 6、环形钢管杆与法兰盘之间连接采用对接焊缝满焊。
- 7、法兰盘与地脚螺栓连接大样详3--62, 3--63页。
- 8、钢管杆安装完毕后，将地脚螺栓外露部分加劲肋用：3水泥砂浆保护。
- 9、避雷针共有四种，其代号如下：



避雷针杆选用表

型号	塔筒高度 (m)	基本风压 (kg/m ²)	避雷高度 (m)	避雷高度 (mm)							
				100	150	200	A0	B	C	D	
BXT-1	1.0	0.4	✓	✓	✓	✓	4	6	✓	6	
BXT-2	1.0	0.7	✓	✓	✓	✓	4	6	✓	8	
BXT-3	1.5	0.4	✓	✓	✓	✓	4	6	8	✓	
BXT-4	1.5	0.7	✓	✓	✓	✓	4	6	8	8	

济南酷睿科技系列环形钢管杆（外包不锈钢）避雷针组装图 图集号 99D562

审核 校对 设计 页 3--61